

# CS Systemlösung *System Solution*

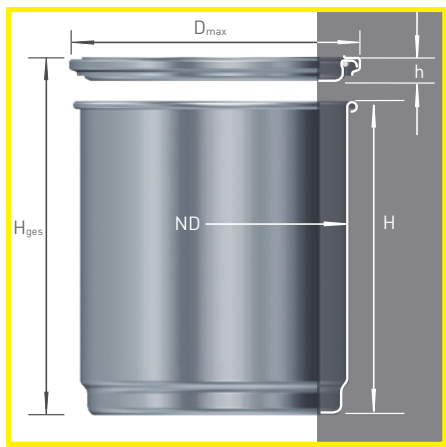
**CS DECKELFASS**  
EDELSTAHL ROSTFREI

***CS OPEN-TOP DRUMS***  
*STAINLESS STEEL*



für Feststoffe / *for Solids*

# CS Deckelfass / *Open-Top Drums*



## BASIS / BASIS

Robustes, spaltfreies, glattwandiges Edelstahlfass, rückstandslos zu reinigen, geruchsneutral. Optimal für Lagerung und Transport von Pulvern, Granulaten, Cremes und Pasten.

*Rugged, crevice-free, smooth-walled stainless steel drum, designed to facilitate thorough cleaning, odourless. Ideal for storing and transporting powders, granules, creams and pastes.*

Mantel/Boden: stumpf geschweißt

Body/base: *Butt-welded*

Verschluss: Spannringdeckel mit eingelegter Rundschnurdichtung

Closure: *Clamp band lid with O-ring seal*

Werkstoff: EN 1.4301 / AISI 304

Material: *EN 1.4301 / AISI 304*

Oberfläche: III C / 2B, Schweißnähte geglättet und gebürstet

Finish: *III C / 2B, Weld seams ground and brushed*

## VARIANTEN / VARIANTS

auf Anfrage; praktisch uneingeschränkte Kombinationsmöglichkeiten durch unsere CS Systemmodule.

*Available on request; CS system modules offer practically unlimited combination options.*

## CS-Metallbau GmbH

Säuritzer Str. West 4-5

D-01906 Burkau

Tel. +49 (0)3 59 53 / 2 96-0

Fax +49 (0)3 59 53 / 2 96-20

info@cs-metallbau.de

www.cs-metallbau.de

ND mm	V* L	H <sub>ges</sub> mm	H mm	h mm	Gew** kg	D <sub>max</sub> mm	s mm
Ø 130	1,5	140	137	16	0,56	150	1,00
	2	178	175		0,68		
	2,5	216	213		0,80		
Ø 160	2,5	152	149	17	0,78	180	1,00
	3	176	173		0,88		
Ø 200	5	276	273	19	1,28	220	1,00
	7,5	267	264		1,56		
	10	347	344		1,92		
Ø 240	10	250	247	20	1,82	260	1,00
	15	360	357		2,50		
	20	471	468		3,18		
Ø 280	15	278	272	22	2,95	305	1,25
	20	359	353		3,65		
	25	440	434		4,35		
Ø 320	20	283	277	23	3,55	345	1,25
	25	345	339		4,10		
	35	470	464		5,42		
Ø 360	25	282	276	25	4,00	385	1,25
	35	380	374		5,10		
	50	528	522		6,88		
Ø 400	50	435	429	26	6,30	425	1,25
	75	634	628		8,91		
	100	833	827		11,35		
Ø 440	75	532	526	28	8,30	465	1,25
	100	697	691		10,94		
	125	861	855		13,60		
Ø 480	100	595	587	29	12,50	510	1,50
	150	872	864		17,28		
	200	1148	1140		22,70		
Ø 520	150	751	743	31	16,70	550	1,50
	200	986	978		21,14		
	250	1222	1214		26,10		
Ø 560	200	858	850	33	20,40	590	1,50
	250	1061	1053		24,56		
	300	1264	1256		29,26		
Ø 600	250	931	923	34	23,50	630	1,50
	300	1108	1100		27,22		
	350	1285	1277		30,52		

  Vorzugsgrößen      \*Nutzvolumen      \*\*ohne Deckeleinheit  
 Regular sizes      \* Useful volume      \*\* Without lid

Alle weiteren Maße entnehmen Sie der Wertetabelle.  
 Technische Änderungen vorbehalten. Nachdruck verboten. Stand 03/2009.  
*Refer to the table of values for all other dimensions.  
 Subject to technical change. Reproduction forbidden. Date 3/2009.*